

1. Przygotowanie instalacji elektrycznej pod zestaw oświetlenia schodów - ZOS

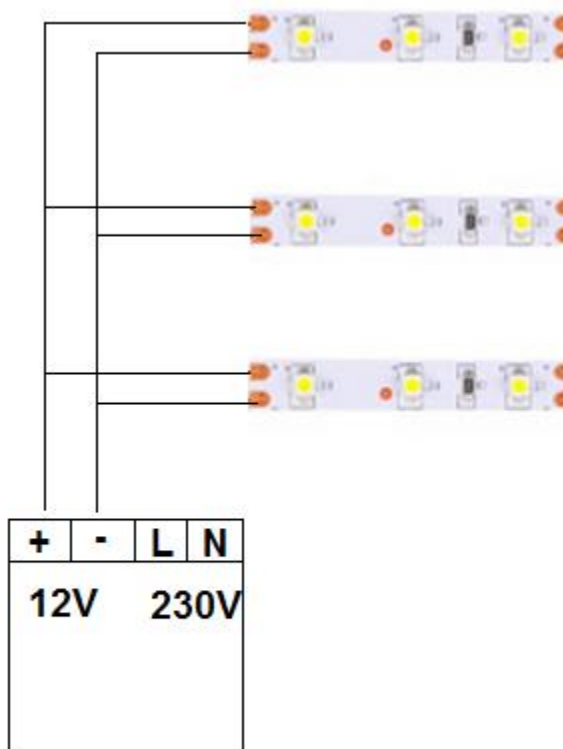
1. Instalacja elektryczna pod zestaw oświetlenia schodów powinna być wykonana z przewodu typu OMYp 2X0,5mm² lub maksymalnie OMYp 2X0,75mm².

2. Typ połączenia taśmy LED pod oświetlenie można wykonać na dwa sposoby:

- Połączenie szeregowe:



- Połączenie równoległe:



Sugerujemy i radzimy stosowanie połączenia równoległego, gdyż połączenie taśmy LED w sposób szeregowy powoduje spadki napięcia na każdej kolejnej połączonej taśmie co sprawia, że końcowe stopnie oświetlenia schodowego będą posiadały mniejsze natężenie światła niż początkowe stopnie od strony zasilania 12V.

2. Przygotowanie instalacji elektrycznej pod zestaw oświetlenia schodów – ZOS ze sterownikiem SCR-1

1. W przypadku zakupu sterownika SCR-1 do sterowania oświetleniem schodowym instalację należy wykonać w identyczny sposób w jaki został przedstawiony w punkcie nr1.
2. Jedyną zmianą w instalacji jest to, że między zasilaniem 12V z zasilacza a taśmą LED wpina się sterownik SCR-1
3. Między czujkami a sterownikiem SCR-1 należy zastosować przewód 3x0,25mm² (dostępny w naszym sklepie)

3. Przygotowanie instalacji elektrycznej pod zestaw oświetlenia schodów – ZOS ze sterownikiem SCR-2

1. W przypadku zakupu sterownika SCR-2 do sterowania oświetleniem schodowym instalację należy wykonać przewodem 2x0,25mm ze względu na ułatwienie montażu. Przewód taki można zakupić bez problemu w naszym sklepie.
2. Między czujkami a sterownikiem SCR-1 należy zastosować przewód 3x0,25mm² (dostępny w naszym sklepie)
3. Poniżej jest przedstawiony schemat wypuszczenia przewodów do każdego stopnia. Połączenie ze sterownikiem SCR-2 różni się od poprzedniej instalacji tym, że należy z każdego stopnia doprowadzić 1 żyłę do katody (-) w sterowniku. Anoda każdego stopnia jest wspólna.

